

Dual US

COM1 - Inbouw
 EAN 4007841 007843
 art.nr. 007843



ultrasonic sensor
360°



3 x 18 m

2000 W

max. 2000 W



IP20



ideaal 2,5 - 3,5 m



indoor sensor

iQ

iQ-mode

Teach

Teach mode



energy saving

5 years

manufacturer's
warranty steinel-
professional.de/
garantie

Funcatiebeschrijving

Bewaakt de complete gang. En kijkt om de hoek. Ultrasonische bewegingsmelder Dual US, ideaal voor de gang en hal. 18 m betrouwbare registratie, omsluit objecten maar dringt er niet doorheen, temperatuuronafhankelijke registratie, elektronisch instelbare reikwijdte, COM1 voor het schakelen van licht.

Technische gegevens

Afmetingen (L x B x H)	71 x 120 x 120 mm	Capacitieve belasting in µF	176 µF
Fabrieksgarantie	5 jaar	Technologie, sensoren	Ultrasoon geluid, Lichtsensor
Instellingen via	Afstandsbediening, DIP-schakelaar, Potentiometers, Smart Remote	Montagehoogte	2,50 – 3,50 m
Met afstandsbediening	Nee	Montagehoogte max.	3,50 m
Variant	COM1 - Inbouw	Optimale montagehoogte	2,8 m
VPE1, EAN	4007841007843	US-techniek	40 kHz
Uitvoering	Aanwezigheidsmelder	Registratiehoek	Gang, 360 °
Toepassing, plaats	Binnen	Openingshoek	180 °
Toepassing, ruimte	hal / gang, Binnen	Onderkruipbescherming	Ja
kleur	wit	verkleining van de registratiehoek per segment mogelijk	Nee
Kleur, RAL	9010	Elektronische instelling	Ja
Incl. hoekwandhouder	Nee	Mechanische instelling	Nee
Montageplaats	plafond	Reikwijdte radiaal	20 x 3 m (60 m ²)
Montage	In de muur, Plafond	Reikwijdte tangentiaal	20 x 3 m (60 m ²)
Bescherming	IP20		Normaal- / testbedrijf, (Half-) automatisch, Toets- / schakelaarbedrijf, Handmatig ON / ON-OFF
Omgevingstemperatuur	van -25 tot 55 °C	Funcities	
Materiaal	kunststof		

Dual US

COM1 - Inbouw
EAN 4007841 007843
art.nr. 007843



Technische gegevens

Stroomtoevoer	220 – 240 V / 50 – 60 Hz	Schemerinstelling	10 – 1000 lx
TL-lampen elekt. voorschakelapp.	1500 W	Tijdstelling	30 s – 30 Min.
TL-lampen, ongecompenseerd	1000 VA	basislichtfunctie	Nee
TL-lampen, seriegecompenseerd	1000 VA	Hoofdlicht instelbaar	Nee
TL-lampen parallel gecompenseerd	1000 VA	Schemerinstelling Teach	Ja
Schakeluitgang 1, laag voltage halogeentlampen	2000 VA	Regeling constant licht	Nee
Led-lampen < 2 W	100 W	Koppeling	Ja
Led-lampen > 2 W < 8 W	300 W	Soort koppeling	Master/master, Master/slave
Led-lampen > 8 W	600 W	Koppeling via	Kabel
		Koppeling, aantal	max. 10 sensoren
		Product categorie	Aanwezigheidsmelder

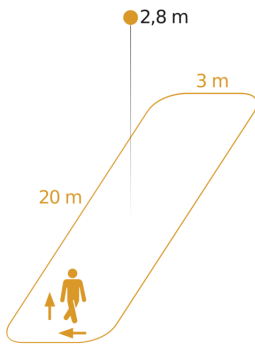
Toebehoren

EAN 4007841 009151	Afstandsbediening Smart Remote
EAN 4007841 559410	Service-afstandsbediening RC8

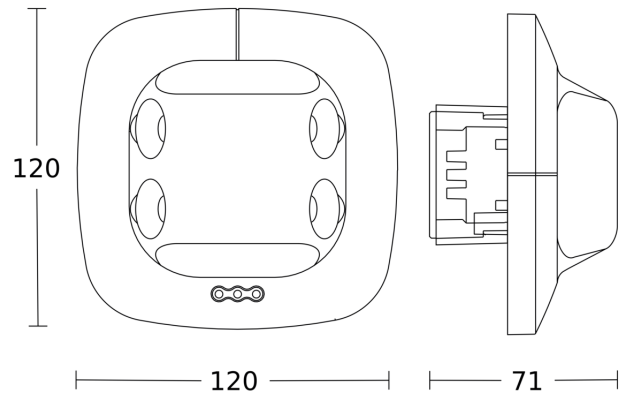
Dual US

COM1 - Inbouw
EAN 4007841 007843
art.nr. 007843

Registratiebereik

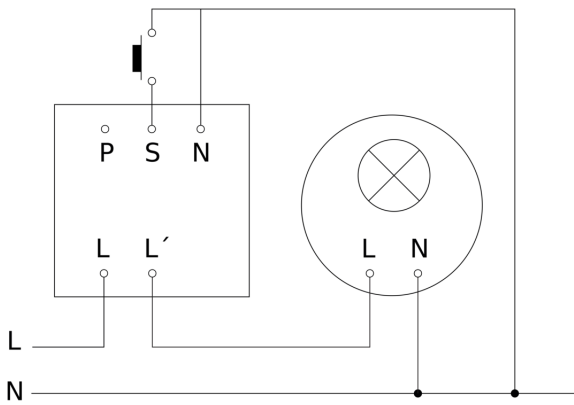


Maten



Mogelijke montagehoogte: 2,50 m - 3,50 m
Oranje: radiaal en tangentiaal

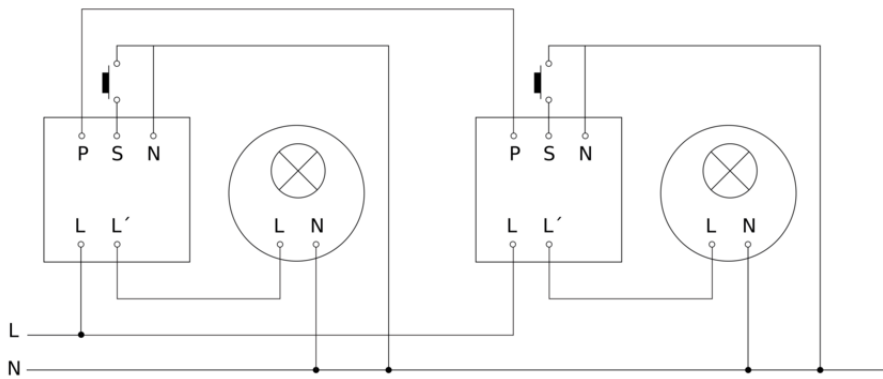
aansluitschema Master



Dual US

COM1 - Inbouw
EAN 4007841 007843
art.nr. 007843

aansluitschema master/master



aansluitschema Master/slave koppelin

